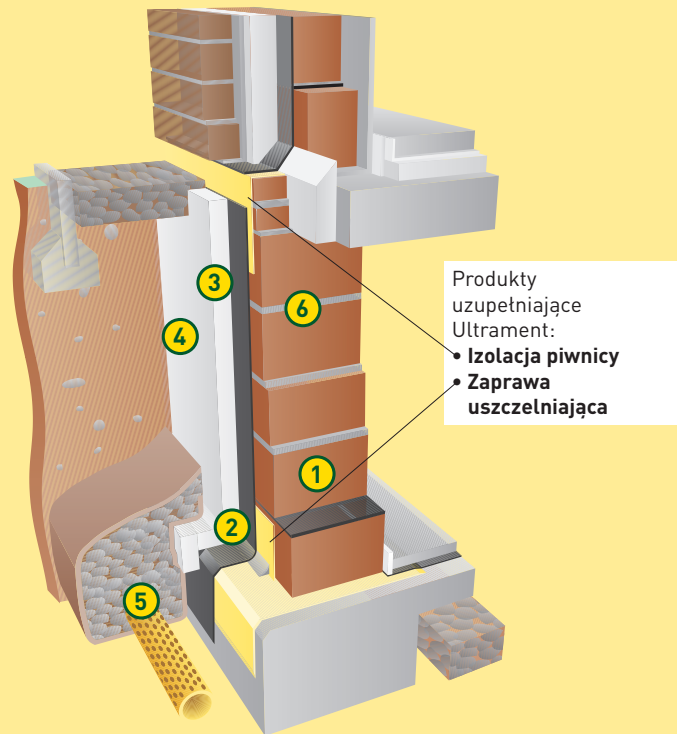


ULTRAMENT®

ULTRAMENT®



Produkty uzupełniające Ultrament:
• Izolacja piwnicy
• Zaprawa uszczelniająca

- 1 Izolacja pozioma z taśmą uszczelniającą odpornej na masy bitumiczne
- 2 Wyoblenie (wyżycie **Ultrament Taśmą uszczelniającą**)
- 3 Izolacja ściany



Gruntowanie **Ultrament Gruntem bitumicznym**



Ultrament Isodämm
1. warstwa: szpachlowanie drapane



Ultrament Isodämm
2. warstwa: Powłoka końcowa

- 4 Płyty izolacyjne (styropian, styrodur)



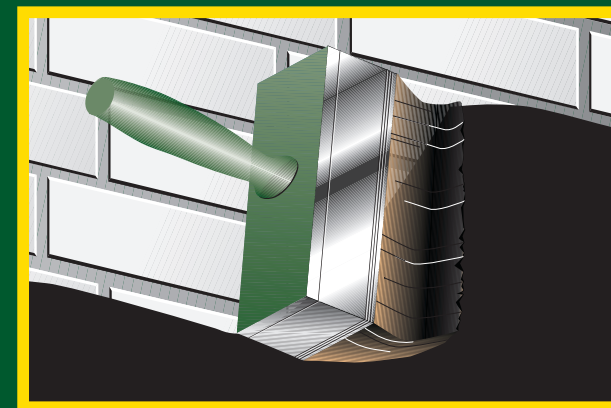
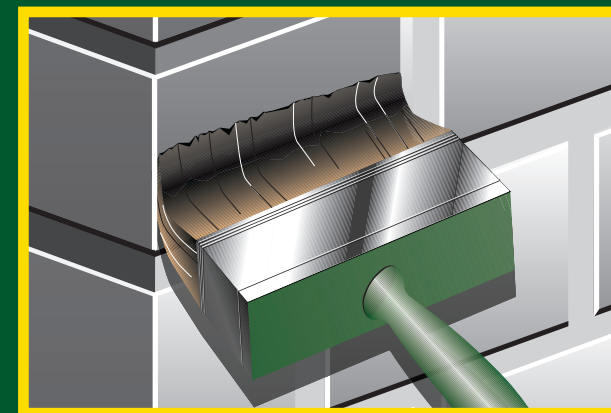
Płyty izolacyjne kleić **Ultrament Isodämm**

- 5 Rura drenażowa
- 6 Mur lub beton

Ochrona zewnętrznych ścian piwnicy przed wilgocią

- Profesjonalne systemy ochrony wokół domu:**
- Izolacja tarasów i balkonów
 - Naprawa i izolacja wewnętrznych ścian piwnicy
 - Naprawa i izolacja dachów

Pieczęć sprzedawcy



MC-Bauchemie Sp. z o.o., oddział Ultrament
ul. Prądyńskiego 20 • 63-000 Środa Wielkopolska
ultrament@ultrament.pl • www.ultrament.pl

Doradztwo techniczne
województwa: zachodniopomorskie, lubuskie,
wielkopolskie, dolnośląskie, opolskie, **tel. 600 89 55 41**

województwa: łódzkie, świętokrzyskie, śląskie,
małopolskie, podkarpackie, **tel. 660 48 72 62**

województwa: pomorskie, kujawsko-pomorskie,
warmińsko-mazurskie, mazowieckie, lubelskie,
podlaskie, **tel. 608 39 73 05**

Grunt bitumiczny

Grunt pod izolację



2,5 l/5l

Nadaje się na podłoża chłonne i mineralne, jak beton, tynk, mur lub zaprawa uszczelniająca na zewnątrz. Nie nadaje się jako grunt pod papy termozgrzewalne, powierzchnie metalowe i z tworzyw sztucznych.

- **bardzo wydajny**
- **odcień czarno – brązowy**
- **nie reaguje ze styropianem**

Czas schnięcia: ok. 30-60 minut
Wydajność (mieszanka): ok. 150-250 ml/m²
Narzędzia: szczotka, pędzel

Isodämm

Izolacja ciężka przed wodą ciśnieniową



10 l
30 l

Nadaje się na beton, tynk, zaprawę uszczelniającą, pełny mur i stare powłoki bitumiczne.

- **1-komponentowy, elastyczny, pokrywający pęknięcia**
- **chroni powierzchnie stykające się z ziemią przed wilgocią i wodą opadową**
- **nie reaguje ze styropianem**
- **pozwala przyklejać styropian do fundamentu**

Gruntowanie: **Grunt bitumiczny**
Czas schnięcia: ok. 3 dni
Wydajność: ok. 5-6 l/m²
Narzędzia: mieszadło, paca i kielnia ze stali nierdzewnej

Ochrona piwnic i ścian zewnętrznych przed wilgocią.

Zewnętrzna ściana piwnicy jest obszarem najbardziej obciążonym wilgocią i wodą w całym domu.

Tylko nieprzeciekająca piwnica chroni na dziesięciolecia mury budynku przed wilgocią, przez co utrzymuje się też wartość Państwa domu.

Bitumiczną izolację grubowarstwową należy podczas schnięcia chronić przed wilgocią (np. deszczem) w tym celu najlepiej wykop przykryć folią.

Wszystkie emulsje bitumiczne Ultrament mają zdolność niwelowania pęknięć. Wykonana izolacja nawet po upływie lat, niweluje małe pęknięcia podłoża, które są powodowane osuwaniem się ziemi i które mogą negatywnie wpłynąć na budynek.



elastyczność Ultrament Isodämm

Isolastik

Izolacja lekka



5 l
10 l
30 l

Nadaje się na wszystkie bitumiczne i mineralne podłoża budowlane jak np. beton, tynk, mur na zewnątrz. Nadaje się także na drewno.

- **elastyczny i wodoszczelny**
- **na bazie bitumu i lateksu**
- **łatwy do stosowania na powierzchniach betonowych**
- **nie reaguje ze styropianem**

Grunt: **Isolastik** rozcieńczony z 30 % wodą
Czas schnięcia: ok. 12 godzin
Wydajność: ok. 500 ml/m² na warstwę
Narzędzia: szczotka, pędzel,

Izolacja budowlana

Izolacja budynków



5 l
10 l

Nadaje się na wszystkie podłoża mineralne jak np. cement, beton oraz drewno na zewnątrz.

- **przeciw wodzie opadowej i wilgoci**
- **wysycha na czarno**
- **nie reaguje ze styropianem**

Gruntowanie: **Grunt bitumiczny**
Czas schnięcia: ok. 24 godziny na warstwę
Wydajność: ok. 200-250 ml/m² na warstwę
Narzędzia: pędzel, szczotka

Podłoża dla produktów Ultrament

cegła ceramiczna pełna



błoczki betonowe i pustaki



cegła silikatowa



cegła ceramiczna kratówka

